

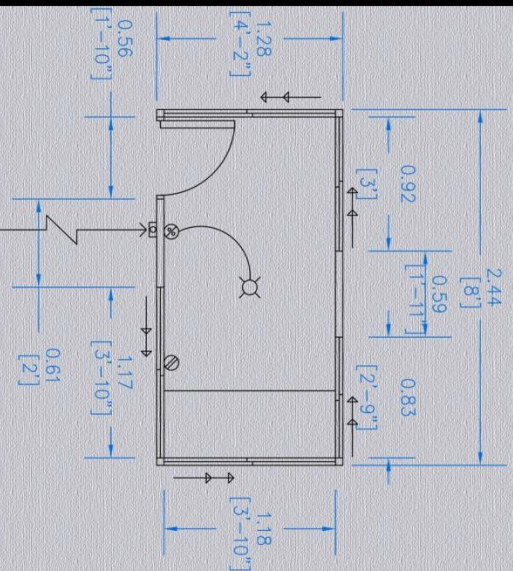


CASETA DOBLE

AREA: 3.12 m2 / 33.58 ft2

ALTURA DISPONIBLE: 2.20 m

AVAILABLE HEIGHT: 7' 2.5"



PLANTA ARQUITECTONICA
FLOOR PLAN

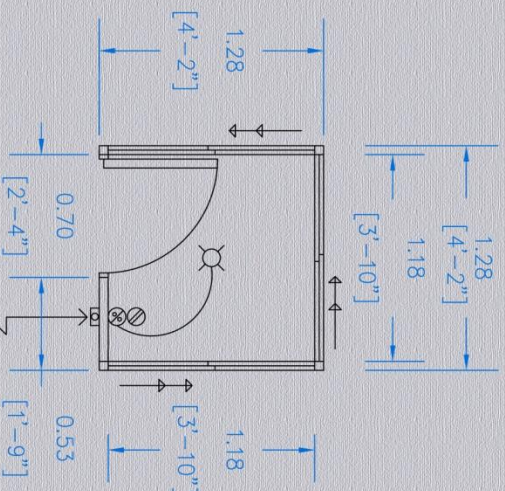


CASETA SENCILLA

AREA: 1.64 m2 / 17.65 ft2

ALTURA DISPONIBLE: 2.20 m

AVAILABLE HEIGHT: 7' 2.5"



PLANTA ARQUITECTONICA
FLOOR PLAN



**OPERACIONES Y PROYECTOS
DE MEXICO, S.A. DE C.V.**

**Oficina: Calle 1ro. de
Mayo #2405 Local 20 Col.
Sta. Rita C.P. 31020**

**Tel: (614) 410-1577
&
(614) 412-0092**

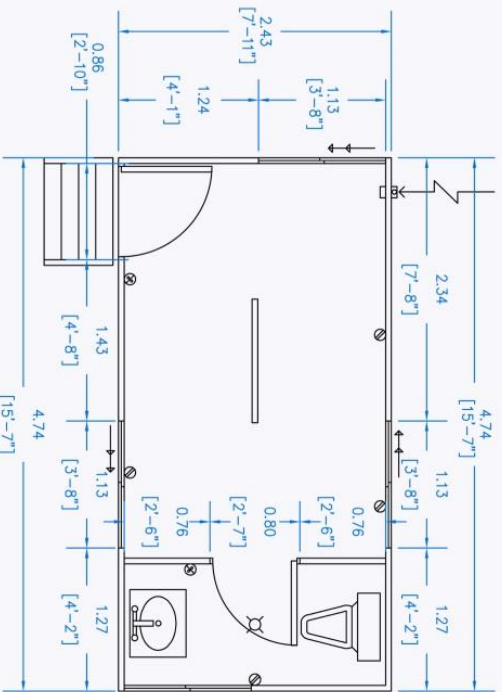
www.opm.com.mx



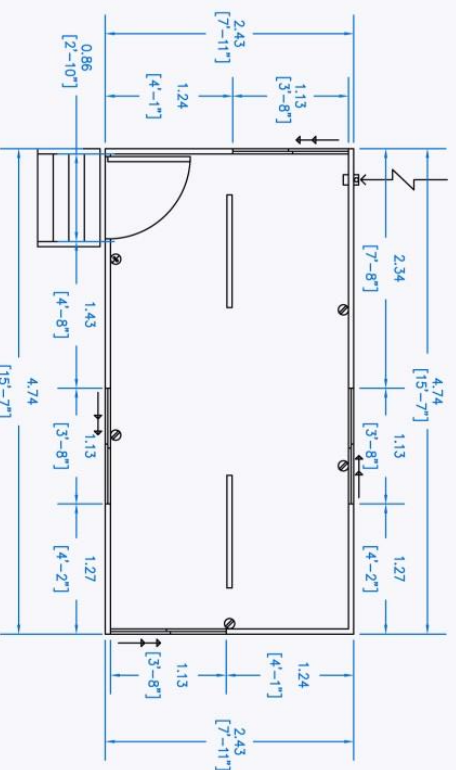
“OFICINA MOVIL MODELO A”
(RENTA Y VENTA)

SIMBIOLOGIA	
⊗	Apogador Sencillo
⊙	Contacto Doble
☒	Foco
⊏	Lampara
⊏	Alimentacion Electrica
↑	Direccion De Apertura De Ventanas
SYMBOLLOGY	
⊗	Light Switch
⊙	Power Outlet
☒	Spotlight
⊏	Lamp
⊏	Main Feeder
↑	Window Slide-way

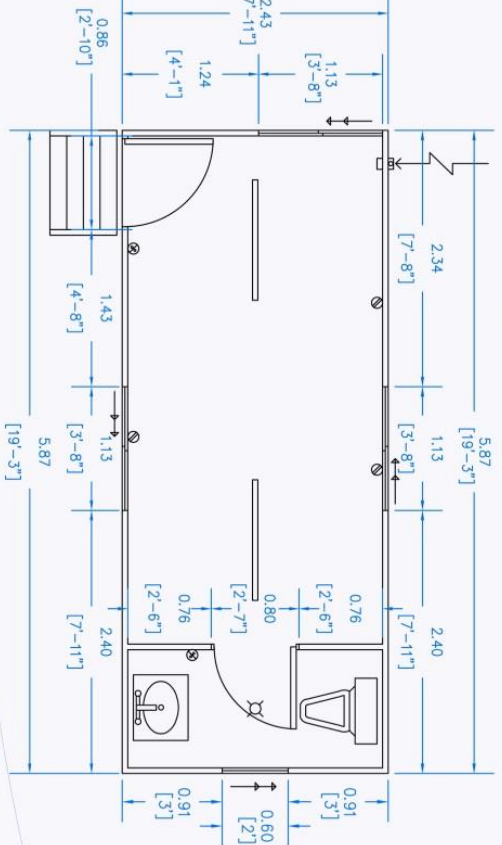
NOTA: Ventanas Con Mosquitero



MODELO A-2
AREA: 11.49 m² / 123.7 ft²
ALTURA DISPONIBLE: 2.27 m
AVAILABLE HEIGHT: 7' 5.4"



MODELO A-1
AREA: 11.49 m² / 123.7 ft²
ALTURA DISPONIBLE: 2.27 m
AVAILABLE HEIGHT: 7' 5.4"



MODELO A-3
AREA: 14.23 m² / 153.2 ft²
ALTURA DISPONIBLE: 2.27 m
AVAILABLE HEIGHT: 7' 5.4"